

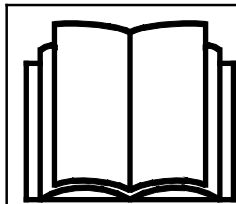
# AVANT®

## Podręcznik operatora narzędzi



## Wertykulator do trawników

Numer produktu A424201



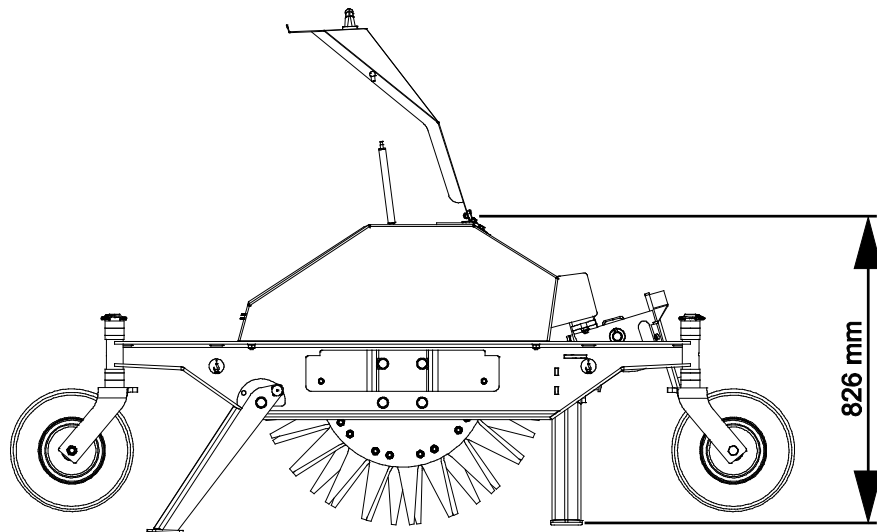
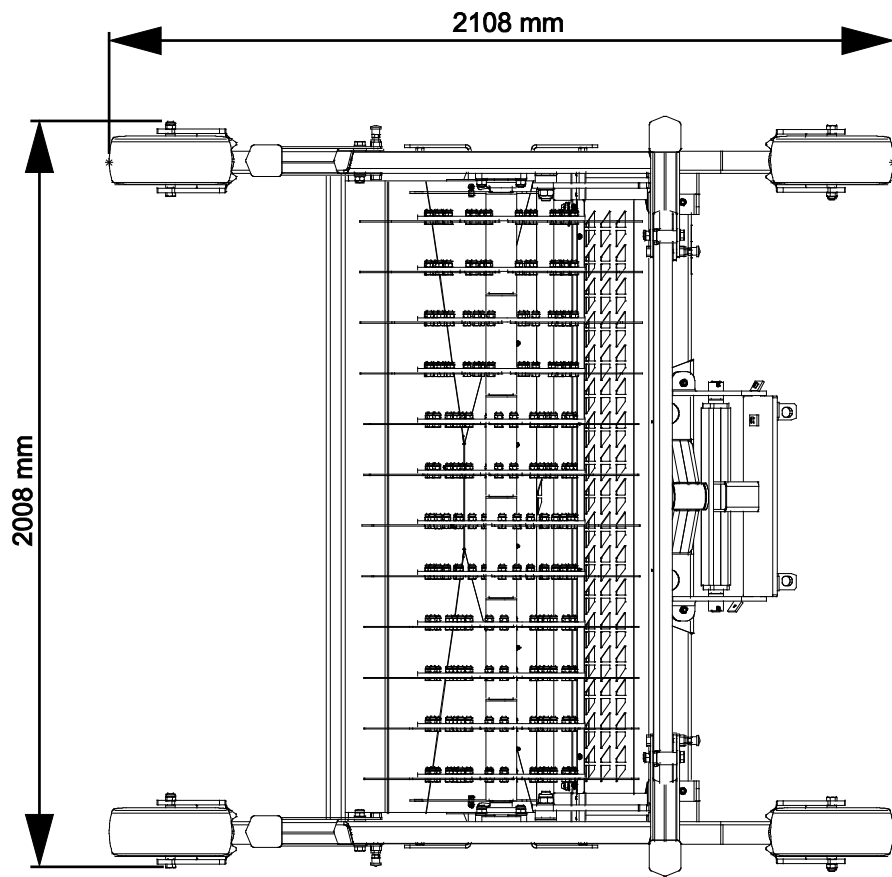
Prosimy przeczytać uważnie niniejszą instrukcję przed użyciem sprzętu i stosować się do niej.

Zachować niniejszą instrukcję do późniejszego wykorzystania.

Manufacturer:

**AVANT®**  
AVANT TECNO OY  
e-mail: sales@avanttecno.com

Ylötie I  
33470 YLÖJÄRVI  
FINLAND  
Tel. +358 3 347 8800  
Fax +358 3 348 5511



# SPIS TREŚCI

<b>I. WPROWADZENIE .....</b>	<b>4</b>
Symbole ostrzegawcze użyte w niniejszym podręczniku.....	5
<b>2. UŻYCIĘ ZGODNE Z PRZEZNACZENIEM.....</b>	<b>6</b>
<b>3. INSTRUKCJE BEZPIECZEŃSTWA DOTYCZĄCE STOSOWANIA NARZĘDZIA .....</b>	<b>7</b>
3.1 Sprzęt ochrony indywidualnej.....	8
3.2 Procedura bezpiecznego wyłączenia.....	9
<b>4. DANE TECHNICZNE .....</b>	<b>10</b>
4.1 Nalepki bezpieczeństwa i podstawowe elementy narzędzia.....	10
4.2 Podnoszenie.....	12
<b>5. PODCZEPIANIE NARZĘDZIA .....</b>	<b>13</b>
<b>6. OBSŁUGA PRZYSTAWKI.....</b>	<b>15</b>
6.1 Bezpieczna odległość.....	15
6.2 Czynności kontrolne przed użyciem.....	16
6.2.1 Kwalifikacje operatora.....	16
6.3 Użycie.....	17
6.3.1 Dodatkowe obciążniki (opcja).....	18
6.3.2 Ustawianie łącznika systemu pływającego.....	18
6.4 Regulacja głębokości roboczej .....	19
6.5 Podpory .....	20
6.6 Przechowywanie przystawki.....	20
6.7 Praca na nierównym terenie.....	21
6.8 Pozycja transportowa.....	21
<b>7. KONSERWACJA I SERWIS.....</b>	<b>22</b>
7.1 Czyszczenie narzędzia.....	22
7.1.1 Dostęp do noży.....	22
7.2 Kontrola konstrukcji metalowych.....	22
7.2.1 Konserwacja noży.....	23
7.3 Smarowanie .....	23
7.4 Utylizacja po wycofaniu z eksploatacji .....	23
<b>8. WARUNKI GWARANCJI .....</b>	<b>24</b>

## I. Wprowadzenie

---

Avant Tecno Oy dziękuje za zakup przystawki do ładowarki Avant. Została ona zaprojektowana i wyprodukowana w oparciu o wieloletnie doświadczenie w opracowywaniu i wytwarzaniu produktów. Poprzez zapoznanie się z niniejszą instrukcją i postępowanie zgodnie z zaleceniami, zapewniasz bezpieczne i niezawodne działanie oraz długą żywotność sprzętu. Przeczytaj uważnie instrukcję przed rozpoczęciem użytkowania urządzenia lub jego konserwacją.

Celem niniejszego podręcznika jest ułatwienie:

- obsługi wyposażenia w bezpieczny i efektywny sposób
- przestrzegania i unikania niebezpiecznych sytuacji
- utrzymania wyposażenia w nie naruszonym stanie i zapewnienie długiego okresu eksploatacji

Dzięki tym instrukcjom nawet niedoświadczony użytkownik może bezpiecznie korzystać z narzędzia i ładowarki. Niniejszy podręcznik zawiera również ważne instrukcje przeznaczone dla doświadczonych operatorów AVANT. Należy upewnić się, że wszystkie osoby obsługujące ładowarkę otrzymały przed jej użyciem odpowiednie wskazówki i zapoznały się z podręcznikiem obsługi ładowarki, każdego używanego narzędzia oraz wszystkimi instrukcjami bezpieczeństwa. Używanie urządzenia do jakichkolwiek innych celów i w jakikolwiek inny sposób niż podano w niniejszym podręczniku jest zabronione. Podręcznik należy przechowywać w pobliżu miejsca pracy przez cały okres eksploatacji urządzenia. W przypadku sprzedaży lub przekazania urządzenia niniejszy podręcznik należy przekazać nowemu właścicielowi. W razie utraty lub zniszczenia podręcznika prosimy o zwrócenie się o nowy egzemplarz do swojego przedstawiciela Avant lub producenta.

Oprócz instrukcji bezpieczeństwa zawartych w niniejszej instrukcji obsługi, należy również przestrzegać instrukcji BHP, lokalnego prawa i innych przepisów dotyczących eksploatacji sprzętu. Należy szczególnie przestrzegać przepisów dotyczących używania wyposażenia na drogach publicznych. Przed użyciem ładowarki na drogach należy skontaktować się ze swoim przedstawicielem Avant, żeby uzyskać więcej informacji na temat lokalnych wymogów.

Prosimy o kontakt z lokalnym przedstawicielem AVANT w każdej sprawie dotyczącej serwisu, części zamiennych lub problemów, które mogą wystąpić podczas obsługi maszyny

Niniejszy podręcznik stanowi tłumaczenie oryginalnej instrukcji w języku angielskim. Z powodu ciągłego udoskonalania produktów niektóre szczegóły podane w podręczniku mogą różnić się od posiadanego urządzenia. Ilustracje zamieszczone w niniejszym podręczniku mogą prezentować opcjonalne wyposażenie lub funkcje, które obecnie są niedostępne. Zastrzegamy sobie prawo do zmiany treści niniejszego podręcznika bez powiadomienia. Copyright © 2023 Avant Tecno Oy. Wszystkie prawa zastrzeżone.

## Symbole ostrzegawcze użyte w niniejszym podręczniku

W niniejszym podręczniku zastosowano poniższe symbole ostrzegawcze. Symbole ostrzegawcze wskazują na czynniki, które należy uwzględnić, aby zredukować ryzyko obrażeń ciała lub szkód materialnych:



### **OSTRZEŻENIE SYMBOL BEZPIECZEŃSTWA**

Symbol ten oznacza: **“Ostrzeżenie, zachować czujność! Twoje bezpieczeństwo jest zagrożone!”**

Należy dokładnie przeczytać dołączony komunikat, który ostrzega o bezpośrednim zagrożeniu, mogącym spowodować poważne obrażenia ciała.

Sam symbol ostrzeżenia i dołączony do niego tekst wskazują ważne komunikaty dotyczące bezpieczeństwa w całym podręczniku. Ma on na celu zwrócenie uwagi na instrukcje dotyczące bezpieczeństwa operatora lub bezpieczeństwa innych osób. W przypadku zauważenia tego symbolu należy zachować czujność, ponieważ dotyczy on bezpieczeństwa, uważnie przeczytać dołączony komunikat i powiadomić innych operatorów.

**NIEBEZPIECZEŃSTWO** To słowo ostrzegawcze oznacza niebezpieczną sytuację, która - jeśli się jej nie zapobiegnie - spowoduje śmierć lub poważne obrażenia ciała.

**OSTRZEŻENIE** To słowo ostrzegawcze oznacza potencjalnie niebezpieczną sytuację, która - jeśli się jej nie zapobiegnie - może spowodować obrażenia ciała lub śmierć.

**PRZESTROGA** Ten słowo ostrzegawcze jest stosowane, gdy może dojść do drobnych obrażeń ciała, jeśli instrukcje nie będą prawidłowo przestrzegane.

### **NOTYFIKACJA**

To słowo ostrzegawcze wskazuje informacje dotyczące prawidłowej eksploatacji i konserwacji urządzenia.

Niezastosowanie się do instrukcji towarzyszących temu symbolowi może doprowadzić do uszkodzenia urządzenia lub innych szkód rzeczowych.

## 2. Użycie zgodne z przeznaczeniem

Wertykulator do trawników AVANT to przystawka odpowiednia do użycia z kompaktowymi ładowarkami AVANT wymienionymi w Tabeli 1. Wertykulator jest przeznaczony do wykonywania otworów w glebie. Przystawka jest szczególnie przydatna do wertykulacji bardziej zbitej gleby i przyczynia się do lepszego wzrostu trawy.

Wertykulator to urządzenie na kołach, które można przesuwać po trawniku. Posiada swobodny wał z nożami, które wnikają w glebę i napowietrzają trawnik. Na wale zamontowanych jest 6 swobodnie obracających się zespołów nożowych, z których każdy posiada 20 wymiennych noży, które spulchniają glebę. Aby uzyskać najlepsze rezultaty, napowietrzanie powinno odbywać się w trakcie sezonu wegetacyjnego. Wertykulator podczas pracy powinien być podparty na czterech kołach. Łącznik do mocowania przystawki posiada system pływający, dzięki czemu wertykulator może podążać za nierównym podłożem. W trakcie pracy wertykulator powinien być prowadzony na powierzchni gruntu, a wszelkie zakręty należy wykonywać z dużym promieniem i w sposób płynny, w przeciwnym razie może dojść do uszkodzenia nawierzchni trawnika lub wertykulatora. Podczas wykonywania ostrych zakrętów wertykulator należy podnieść z ziemi.

Wertykulator do trawników nie został zaprojektowany do użytku innego niż określony w niniejszej instrukcji i nie może być używany do celów niezgodnych z przeznaczeniem. Wertykulator do trawników nie jest przeznaczony do pracy na twardych powierzchniach, takich jak ścieżki żwirowe lub inne podobne obszary.

Przystawka została zaprojektowana tak, aby wymagana była jak najmniejsza konserwacja. Regularną konserwację może przeprowadzać operator. Operator nie może wykonywać żadnych napraw, a wymagane naprawy i konserwacje należy zlecić profesjonalnym serwisantom. Wszystkie czynności konserwacyjne muszą być wykonane z użyciem odpowiedniego sprzętu zabezpieczającego. Części zamienne muszą spełniać wymagania oryginalnych specyfikacji, co zapewnia stosowanie tylko oryginalnych części. Dostępny może być oddzielny katalog części zamiennych – prosimy o kontakt ze sprzedawcą Avant.

Należy zapoznać się z zamieszczonymi w podręczniku instrukcjami dotyczącymi serwisu i konserwacji. W przypadku dodatkowych pytań w sprawie obsługi lub konserwacji wyposażenia lub gdy wymagane są części zamienne albo usługi serwisowe, prosimy o kontakt z dealerem AVANT.

**Tabela 1 - Wertykulator do trawników - Zgodność z ładowarkami Avant**

Model	220	313S	420	525LPG	630	735		
	225	320S	423	528	635	745	850	e5
	225LPG		520	530	640	750	860i	e6
			523		645i	755i		
					650i	760i		
A424201	-	-	(•)	•	•	•	•	•

Zalecane jest stosowanie narzędzia wyłącznie z ładowarkami oznaczonymi symbolem • w Tabeli 1. W przypadku stosowania z modelami oznaczonymi symbolem (•) pełna wydajność może nie zostać uzyskana. Wymagane może być zastosowanie dodatkowych przeciwcieżarów. W celu uzyskania informacji na temat zgodności z modelem, który nie został wskazany w tabeli, prosimy o kontakt z przedstawicielem Avant.

Zalecenia dotyczące kompatybilności są oparte na wagi ładowarki i dostępnym udźwigu.

### 3. Instrukcje bezpieczeństwa dotyczące stosowania narzędzia

Należy pamiętać, że bezpieczeństwo jest wynikiem kilku czynników. Ładowarka z zamocowanym narzędziem to potężna kombinacja, a jej niewłaściwa lub nieostrożna obsługa lub konserwacja może spowodować poważne obrażenia ciała lub szkody materialne. W związku z tym, przed rozpoczęciem pracy wszyscy operatorzy muszą dokładnie zapoznać się ze sposobem prawidłowego użytkowania oraz z treścią podręcznika operatora zarówno ładowarki jak i narzędzia. Nie używać narzędzia do czasu uzyskania pełnej znajomości sposobu jego działania i związanych z tym zagrożeń.



**NIEBEZPIECZEŃSTWO**

**Niewłaściwe lub nieostrożne użytkowanie albo użycie narzędzia, które jest w złym stanie może spowodować ryzyko poważnych obrażeń ciała.** Należy zapoznać się z elementami sterowania pracą ładowarki, procedurą prawidłowego podłączania oraz prawidłowym i bezpiecznym sposobem obsługi narzędzia. W szczególności należy nauczyć się bezpiecznego zatrzymywania urządzenia. Należy dokładnie zapoznać się ze wszystkimi środkami ostrożności.

**Przed przystąpieniem do obsługi narzędzia należy dokładnie przeczytać wszystkie instrukcje bezpieczeństwa**



**OSTRZEŻENIE**

- Podczas doczepiania przystawki do ładowarki **należy upewnić się, że sworznie blokujące płyty szybkiego montażu znajdują się w położeniu dolnym i że przystawka jest prawidłowo doczepiona do ładowarki.** Nie wolno podnosić ani przesuwac przystawki, która nie została zamocowana.
- Przystawka jest przeznaczona do użytkowania przez jednego operatora w danym momencie. Nie dopuszczać do przebywania innych osób w pobliżu strefy pracy urządzenia.
- Przystawkę należy zawsze transportować w najniższym możliwym położeniu, tak aby środek ciężkości znajdował się nisko. Podczas jazdy wysięgnik teleskopowy powinien być schowany.
- **Ryzyko zmiążdżenia ciała przez narzędzie lub wysięgnik ładowarki - Przed opuszczeniem fotela kierowcy narzędzie należy zawsze opuścić opierając je pewnie na ziemi.** Podczas konserwacji i inspekcji upewnić się, że narzędzie jest prawidłowo podparte. Nie opuszczać fotela kierowcy, gdy wysięgnik ładowarki jest podniesiony. Przechodzenie pod uniesionym narzędziem lub wysięgnikiem ładowarki jest niebezpieczne, ponieważ wysięgnik może opaść z powodu utraty stabilności, usterki mechanicznej lub użycia przyrządów sterowniczych ładowarki przez inną osobę.
- Nie wolno używać narzędzia do podnoszenia lub przewożenia osób ani jako platformy roboczej, nawet przez krótki czas.
- Przed każdym czyszczeniem, konserwacją lub regulacją, wyłącz ładowarkę i umieść przystawkę w bezpiecznym położeniu, jak pokazano w Procedurze bezpiecznego zatrzymywania.
- Należy zwracać uwagę na otoczenie oraz wszystkie inne osoby i maszyny poruszające się w pobliżu. Należy zwracać uwagę na ukształtowanie terenu i inne zagrożenia, takie jak gałęzie i drzewa, które mogą sięgać do miejsca, w którym znajduje się kierowca, luźne kamienie i śliskie nawierzchnie.
- Używać tylko narzędzi w dobrym stanie. Należy regularnie dokładnie sprawdzać narzędzia. Nie wolno modyfikować narzędzi w sposób zagrażający jego bezpieczeństwu. Surowo zabrania się wiercenia otworów w narzędziach i spawania lub mocowania w inny sposób haków i innych elementów.


**OSTRZEŻENIE**

- Urządzenie powinno być używane tylko zgodnie z przeznaczeniem. Inne użycie może stwarzać niepotrzebnie zagrożenie bezpieczeństwa i spowodować uszkodzenie wyposażenia.
- Upewnić się, że ładowarka jest wyposażona w niezbędne elementy zabezpieczające oraz że są one sprawne. Konieczne jest stosowanie pasa bezpieczeństwa. W przypadku występowania szczególnych zagrożeń w miejscu pracy należy stosować odpowiedni sprzęt ochronny.
- Należy również przeczytać instrukcje bezpieczeństwa i prawidłowej obsługi ładowarki zamieszczone w podręczniku operatora ładowarki.


**OSTRZEŻENIE**

**Ryzyko zmiążdżenia - Nie wolno dopuszczać, aby pod podniesionym ładunkiem lub wysięgnikiem ładowarki znajdowały się jakiegokolwiek osoby.** Należy pamiętać, że wysięgnik ładowarki może opaść lub przechylić się, nawet jeśli silnik jest wyłączony (niebezpieczeństwo zmiążdżenia). Ładowarka nie jest przeznaczona do długotrwałego przetrzymywania podniesionego ładunku. Przed opuszczeniem fotela kierowcy narzędzie należy zawsze ustawić w bezpiecznym położeniu.


**OSTRZEŻENIE**

**Zachować ostrożność podczas obsługi ciężkich przystawek – Ryzyko przewrócenia maszyny.** Podczas pracy na twardym podłożu zaleca się stosowanie dodatkowych obciążników na przystawce. Podczas jazdy transportowej z ciężką przystawką należy zachować ostrożność.

### 3.1 Sprzęt ochrony indywidualnej

**Należy pamiętać o stosowaniu odpowiedniego sprzętu ochronnego:**



- Poziom hałas na fotelu kierowcy może przekraczać 85 dB(A), w zależności od modelu ładowarki i cyklu pracy. Długotrwałe narażenie na silny hałas może spowodować uszkodzenie słuchu. Podczas pracy w ładowarce należy stosować ochronę słuchu.



- Stosować rękawice ochronne.



- Podczas pracy przy ładowarce należy stosować obuwie ochronne.



- Podczas pracy przy elementach hydraulicznych należy stosować okulary ochronne.



- Dozowanie niektórych typów materiałów może powodować powstawanie pyłu. W celu ochrony dróg oddechowych należy stosować maskę oddechową.



### 3.2 Procedura bezpiecznego wyłączenia

*Bezpieczne zatrzymanie narzędzia przed zbliżeniem się do niego:*



**OSTRZEŻENIE**

Przed opuszczeniem fotela kierowcy narzędzie należy zawsze zatrzymać zgodnie z procedurą bezpiecznego zatrzymania. Procedura bezpiecznego zatrzymania zapobiega wszelkim przypadkowym ruchom narzędzia. Należy pamiętać, że wysięgnik ładowarki może opaść, nawet gdy silnik jest wyłączony.

Procedura bezpiecznego zatrzymania:

- Opuścić wysięgnik i narzędzie na ziemię.
- Wyłączyć silnik ładowarki i zaciągnąć hamulec postojowy.
- Zwolnić ciśnienie resztkowe w układzie hydraulicznym; przestawić kilkakrotnie wszystkie dźwignie sterowania hydraulicznego w skrajne położenia.
- Uniemożliwić uruchomienie maszyny, wyjąć kluczyk zapłonu.

## 4. Dane techniczne

Tabela 2 - Wertykulator do trawników - Specyfikacje

<b>Numer produktu</b>	<b>A424201</b>
Szerokość całkowita:	2008 mm
Szerokość robocza:	1500 mm
Głębokość robocza:	Do 85 mm (regulacja), patrz strona 19
Długość:	2108 mm
Wysokość:	826 mm
Waga:	585 kg
Liczba zespołów nożowych:	6 szt.
Liczba noży na każdym zespole nożowym:	20 szt. (A427393)
Długość noży:	205 mm
Ciśnienie powietrza w kółku nośnym:	2,5 bar
Kompatybilne ładowarki AVANT:	Patrz Tabela 1
<b>Opcje</b>	
Obciążnik 29 kg	A35957

### 4.1 Nalepki bezpieczeństwa i podstawowe elementy narzędzia

Poniżej wymieniono nalepki i oznaczenia znajdujące się na narzędziu. Nalepki i oznaczenia muszą być widoczne a urządzeniu. Wszystkie niewyraźne lub brakujące nalepki należy wymienić na nowe. Nowe nalepki są dostępne u sprzedawcy lub za pośrednictwem punktów, których dane kontaktowe zostały podane na okładce.



**OSTRZEŻENIE**

**Upewnić się, czy wszystkie nalepki ostrzegawcze są czytelne.** Nalepki ostrzegawcze zawierają ważne informacje dotyczące bezpieczeństwa oraz pomagają zidentyfikować i pamiętać o zagrożeniach związanych z urządzeniem. Uszkodzone lub brakujące nalepki ostrzegawcze należy wymienić na nowe.



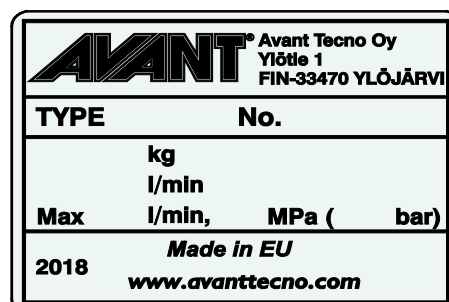
A46771



A46772



A46803

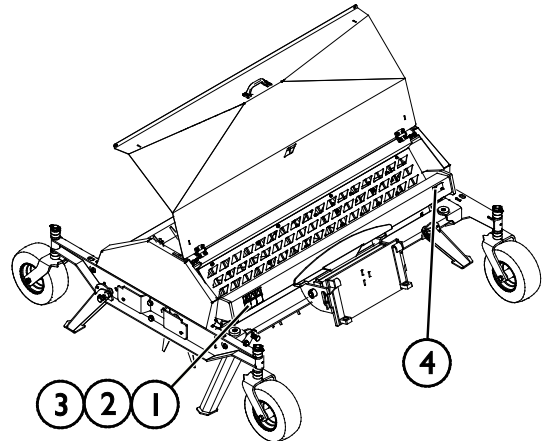


Tabliczka znamionowa narzędzia  
A424837

**Aby nałożyć nową nalepkę:** Dokładnie oczyścić powierzchnię, aby usunąć cały smar. Pozostawić do całkowitego wyschnięcia. Zerwać folię zabezpieczającą z nalepki i mocno ją docisnąć. Uważać, aby nie dotknąć warstwy kleju na nalepce.

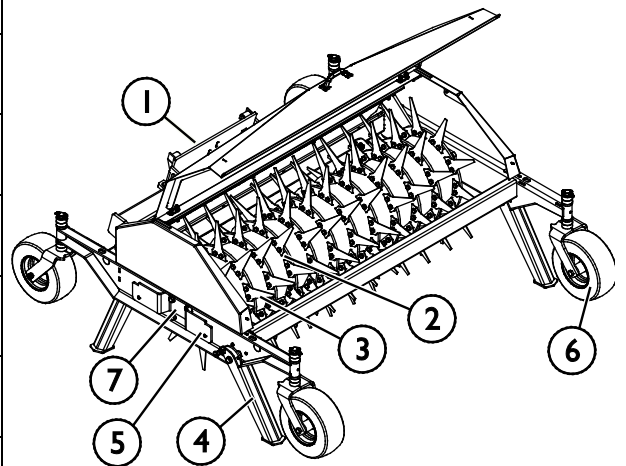
**Tabela 3 - Położenie nalepek i komunikaty ostrzegawcze**

	Nalepka	Komunikat ostrzegawczy
1	A46771	Niebezpieczeństwo niewłaściwego użycia - Przed użyciem przeczytać instrukcje.
2	A46772	Niebezpieczeństwo zmiążdżenia - Nie przechodzić pod uniesionym narzędziem; trzymać się z dala od uniesionego urządzenia.
3	A46803	Niebezpieczeństwo przycięcia i obcięcia, nie zbliżać się do ruchomych części, nie pozostawiać pracującego sprzętu. Obsługiwać narzędzie tylko z fotela kierowcy.
3	A424837	Tabliczka identyfikacyjna przystawki



**Tabela 4 - Wertykulator do trawników - Główne elementy**

1	Płyta szybkiego montażu przystawki Avant i łącznik mechanizmu pływającego
2	Wał
3	Nóż
4	Podpory (4 szt.)
5	Uchwyt na dodatkowe obciążniki
6	Zespół koła (4 szt.)
7	Łożysko

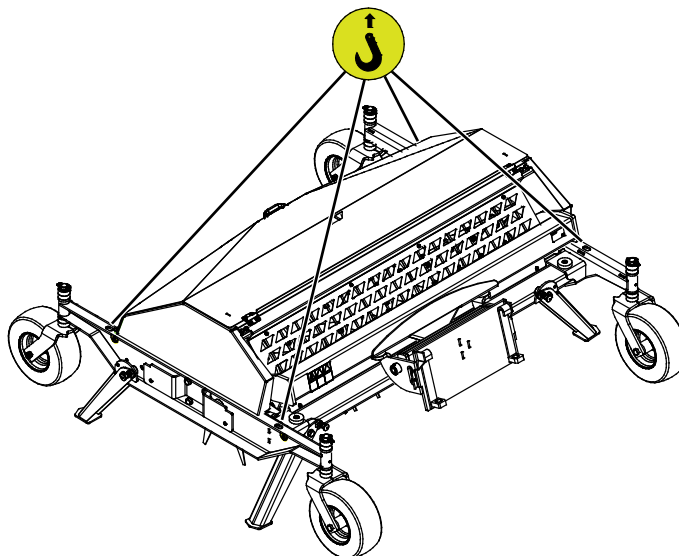


## 4.2 Podnoszenie

W czasie podnoszenia przystawka powinna być unieruchomiona. Stosować odpowiedni rodzaj akcesoriów do podnoszenia, na przykład pasy, łańcuchy lub haki. Nie należy używać akcesoriów do podnoszenia, jeżeli noszą one ślady uszkodzenia, deformacji lub innych nieprawidłowości.

Podnieść wertykulator za pomocą punktów podnoszenia, które pokazano na rysunku obok.

Podczas operacji podnoszenia trzymać pokrywę zamkniętą.



## 5. Podczepianie narzędzia

Mocowanie przystawki do ładowarki odbywa się w łatwy i szybki sposób, ale musi być wykonane z zachowaniem ostrożności. Przystawkę mocuje się do wysięgnika ładowarki przy użyciu płyty montażowej umieszczonej na wysięgniku ładowarki i jej odpowiednika znajdującego się na przystawce.

Jeżeli przystawka nie zostanie zablokowana, może się odłączyć powodując niebezpieczne sytuacje. Nigdy nie jechać ładowarką i nie podnosić wysięgnika ładowarki, jeśli przystawka nie została całkowicie zablokowana. Aby zapobiec niebezpiecznym sytuacjom, należy zawsze przestrzegać opisanej niżej procedury podłączania. Należy także pamiętać o instrukcjach bezpieczeństwa zamieszczonych w niniejszej instrukcji.



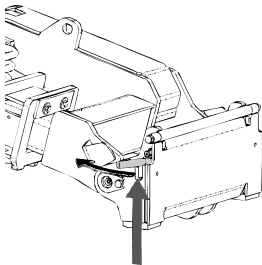
### OSTRZEŻENIE

**Ryzyko zmiżdżenia - Upewnić się, że niezamocowane narzędzie nie przesunie się ani nie spadnie.** Nie przebywać na obszarze pomiędzy narzędziem a ładowarką. Narzędzie należy montować wyłącznie na płaskiej powierzchni.

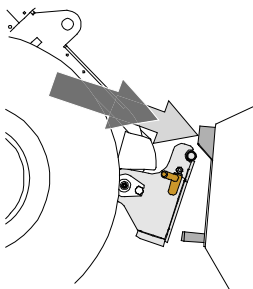
Nie wolno przemieszczać ani podnosić narzędzia, które nie zostało zamocowane.

### System szybkozłącza Avant:

#### Krok 1:

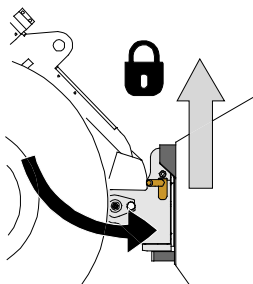


- Podnieść sworznie blokujące płyty szybkiego montażu przystawki i obrócić je do tyłu, tak aby weszły w szczeliny i zostały zablokowane w górnym położeniu.
- Jeżeli ładowarka jest wyposażona w hydrauliczny układ mocowania przystawki – patrz odpowiednie informacje dotyczące obsługi systemu mocowania w instrukcji obsługi ładowarki.
- Należy zwrócić uwagę na to, aby węże hydrauliczne były ułożone tak, aby nie dostały się między płytę montażową ładowarki i przystawkę, oraz aby nie zostały ściśnięte i nie ocierały się o ostre krawędzie.



#### Krok 2:

- Obrócić hydraulicznie płytę narzędziową ukośnie do kierunku jazdy do przodu.
- Podjechać ładowarką do narzędzia. Jeśli ładowarka jest wyposażona w wysięgnik teleskopowy, można z niego skorzystać.
- Ustawić górne kołki płyty narzędziowej ładowarki tak, aby znalazły się pod odpowiednimi wspornikami narzędzia.



#### Krok 3:

- Lekko podnieść wysięgnik – przesunąć dźwignię sterowania wysięgnika do tyłu, aby lekko podnieść przystawkę z podłoża.
- Obrócić dźwignię sterowania wysięgnikiem w lewo, aby obrócić dolną część płyty szybkiego montażu przystawki w kierunku przystawki.
- Zamocować ręcznie sworznie blokujące lub załączyć blokadę hydrauliczną.
- **Należy zawsze sprawdzić zamocowanie obu sworzni blokujących.**

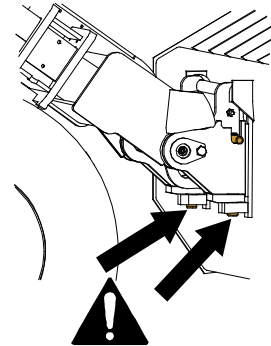

**OSTRZEŻENIE**

**Ryzyko zmiążdżenia - Unikać przewracania się narzędzia.** Nadmierne przechylenie lub podniesienie niezamocowanego narzędzia zwiększa ryzyko przewrócenia się narzędzia. Nie używać automatycznej blokady kołków ustalających, gdy narzędzie jest uniesione więcej niż metr nad ziemią. Jeśli kołki ustalające nie wrócą do normalnego położenia przy przechylaniu, nie przechylać ani nie podnosić więcej narzędzia. Opuścić narzędzie na ziemię i zamocować ręcznie.


**OSTRZEŻENIE**

**Ryzyko spadających przedmiotów - Zapobieganie spadaniu narzędzia.**

Narzędzie, które nie zostało całkowicie zamocowane do ładowarki może spaść na wysięgnik lub w kierunku operatora albo spaść od ładowarkę podczas jazdy, powodując utratę kontroli nad ładowarką. Nie wolno przemieszczać ani podnosić narzędzia, które nie zostało zamocowane. Przed przesunięciem lub podniesieniem narzędzia należy upewnić się, że kołki ustalające znajdują się w położeniu dolnym i przeszły przez elementy mocowania narzędzia po obu stronach.


**OSTRZEŻENIE**

**Upewnić się, że narzędzie jest kompatybilne z ładowarką.** Oprócz zgodności mechanicznej narzędzia należy zapewnić stabilność ładowarki, kompensację ewentualnych przeciążeń narzędzia i kompatybilność układu sterowania ładowarki. W przypadku zastosowania modelu narzędzia, który nie jest dostosowany do użytku z daną ładowarką istnieje ryzyko wywrócenia, uszkodzenia narzędzia z powodu przeciążenia oraz ryzyko związane z niekontrolowanymi ruchami narzędzia i jego elementów. Jeżeli dana ładowarka nie znajduje się na liście w Tabeli 1 na stronie 6, przed użyciem narzędzia należy skonsultować się z przedstawicielem Avant.

## 6. Obsługa przystawki

Przed przystąpieniem do pracy należy jeszcze raz sprawdzić narzędzie i środowisko pracy oraz upewnić się, że wszystkie przeszkody zostały usunięte z miejsca wykonywania prac. Szybki przegląd wyposażenia oraz miejsca wykonywania prac przed użyciem to element zapewnienia bezpieczeństwa i najlepszej wydajności urządzenia.



**OSTRZEŻENIE**

**Unikać kolizji i zagrożeń dla pieszych - Przed rozpoczęciem jazdy sprawdzić teren.**

Zawsze patrzeć w kierunku jazdy i elementów ruchomych podczas pracy. Przed rozpoczęciem cofania upewnić się, że osoby postronne, szczególnie dzieci, znajdują się w bezpiecznej odległości.

### 6.1 Bezpieczna odległość



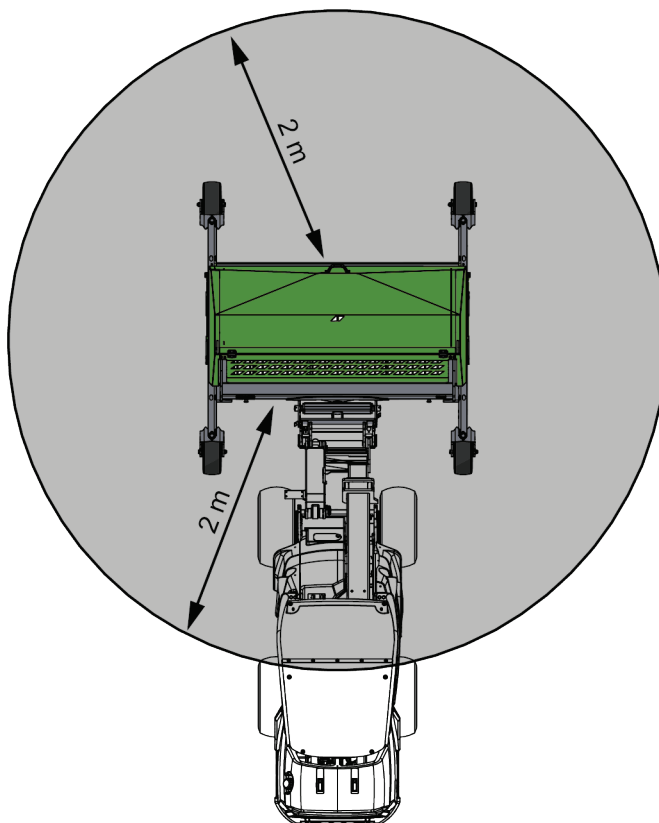
**OSTRZEŻENIE**

**Niebezpieczeństwo wyrzucania przedmiotów - Osoby postronne nie powinny znajdować się w pobliżu.**

Należy pamiętać, że narzędzie może wyrzucać kamienie, żwir lub inne zbierane przedmioty z dużą prędkością. Należy zawsze zachować bezpieczną odległość co najmniej 2 metrów od innych osób.



Minimalna bezpieczna odległość od przystawki wynosi 2 m. Nie dopuszczać osób postronnych na odległość mniejszą niż 2 m. od przystawki. Zatrzymać narzędzie, jeżeli inna osoba znajdzie się w strefie niebezpiecznej.



## 6.2 Czynności kontrolne przed użyciem

Przed rozpoczęciem pracy należy jeszcze raz sprawdzić stan przystawki i obszar roboczy. Szybki przegląd wyposażenia oraz miejsca wykonywania prac przed rozpoczęciem pracy to element zapewnienia bezpieczeństwa i najlepszej wydajności urządzenia.

- Przystawki można używać tylko po odpowiednim włożeniu i zablokowaniu wszystkich sworzni.
- Sprawdzić ogólny stan przystawki i ładowarki.
- Sprawdzić, czy noże na wale nie są uszkodzone.
- Należy upewnić się, że osoby postronne znajdują się w bezpiecznej odległości podczas pracy urządzenia. Nie dopuszczać, aby jakiegokolwiek osoby wchodziły na obszar zagrożenia w pobliżu wysięgnika lub znajdowały się bezpośrednio przed ładowarką. Należy również upewnić się, że manewr cofania ładowarką może być wykonany w bezpieczny sposób. Nigdy nie należy zakładać, że osoby postronne pozostaną tam, gdzie były ostatnio widziane; sprzęt mobilny często przyciąga uwagę dzieci.
- Należy sprawdzić ogólny stan przystawki i ładowarki oraz sprawdzić, czy nie ma wycieków oleju hydraulicznego. Codzienne czynności kontrolne ładowarki opisano w instrukcji obsługi. Nie używaj przystawki, jeśli wystąpi usterka w układzie hydraulicznym ładowarki lub przystawki. Instrukcje dotyczące serwisowania znajdują się w rozdziale 7.
- Przystawkę i elementy sterowania ładowarki można obsługiwać tylko z fotela operatora. Upewnić się, że ładowarka i przystawka są używane w bezpieczny sposób i zgodnie z przeznaczeniem. Nie pozwalać dzieciom na obsługę urządzenia.
- Należy pamiętać o właściwych sposobach wykonywania prac i unikać niepotrzebnego opuszczania fotela operatora.

### 6.2.1 Kwalifikacje operatora

Każdy, kto zamierza używać przystawkę, musi:

- Znać przeznaczenie danej przystawki.
- Wiedzieć, jak bezpiecznie korzystać z ładowarki w różnych warunkach roboczych.
- Przeczytać i zawsze postępować zgodnie z instrukcjami dotyczącymi korzystania z przystawki podanymi w niniejszej instrukcji obsługi.
- Przechowywać niniejszą instrukcję i instrukcję obsługi ładowarki w dostępnym miejscu.
- Upewnić się, że ładowarka i przystawka są używane w bezpieczny sposób i zgodnie z przeznaczeniem.
- Nigdy nie pozwalać dzieciom obsługiwać urządzenia.
- Nigdy nie obsługiwać urządzenia lub przystawek pod wpływem alkoholu, środków odurzających lub leków, które mogą pogorszyć zdolność do oceny sytuacji, powodować senność lub ograniczać zdolność do obsługi sprzętu.
- Ukończyć wszelkie obowiązkowe szkolenia wymagane przez pracodawcę przed przystąpieniem do pracy.

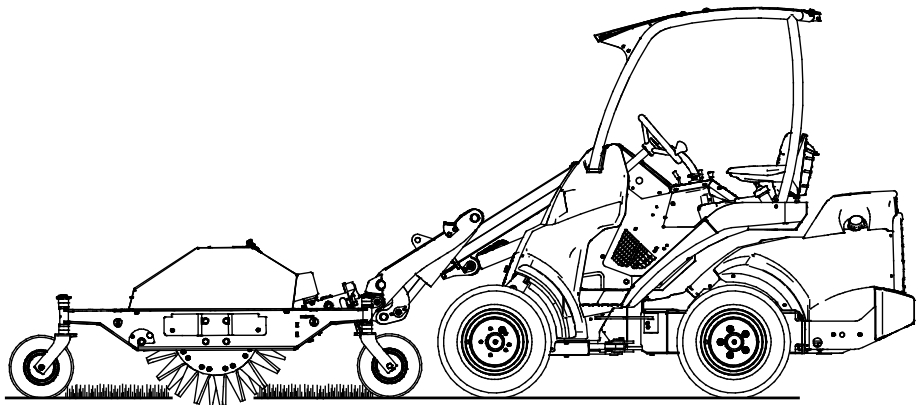


## 6.3 Użycie

### Korzystanie z wertykulatora:

1. Przed użyciem należy podnieść podpory stosowane na czas przechowywania wertykulatora i zablokować je w górnym położeniu.
2. Ustawić przystawkę w prawidłowej pozycji roboczej na murawie.
  - Ustawić pozycję wysięgnika ładowarki i kąt nachylenia szybkozłącza tak, aby łącznik systemu pływającego przystawki mógł prawidłowo pracować. Patrz strona .
3. Powierzchnię trawnika należy spulchniać, pozwalając aby wertykulator poruszał się po powierzchni na kołach. Ładowarką należy poruszać się, jeżdżąc do przodu lub do tyłu.

- Unikać wykonywania ostrych zakrętów podczas obsługi wertykulatora. Podczas pracy wertykulatorem zalecane jest płynne wykonywanie zakrętów o dużym promieniu. Przed ostrymi zakrętami podnieść przystawkę z podłoża.
- Podczas pracy z wertykulatorem należy jechać powoli. Dostosować prędkość jazdy do warunków pracy i rodzaju podłoża.
- Jeśli ładowarka jest wyposażona w wysięgnik teleskopowy, można go ustawić w taki sposób, aby zapewnić optymalną widoczność obszaru roboczego.



### NOTYFIKACJA

Unikać wykonywania ostrych zakrętów podczas obsługi wertykulatora. Podczas pracy wertykulatorem zalecane jest płynne wykonywanie zakrętów o dużym promieniu. Przed ostrymi zakrętami podnieść przystawkę z podłoża.

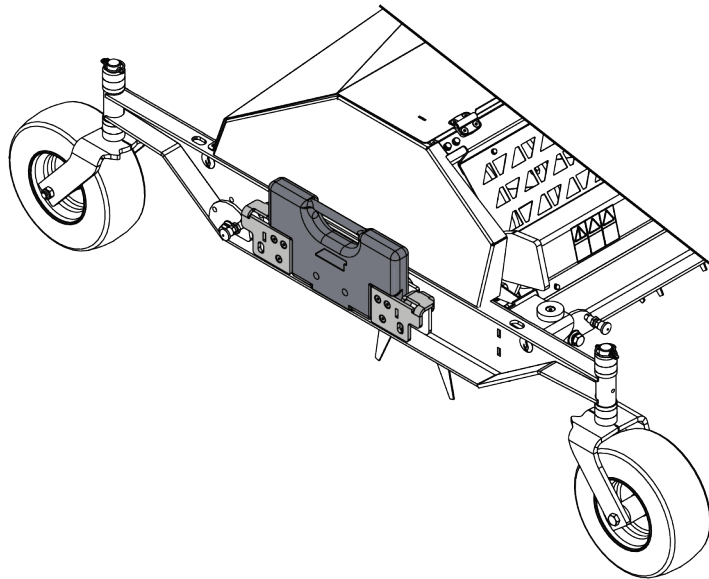
### 6.3.1 Dodatkowe obciążniki (opcja)

Niektóre operacje wymagają większej masy przystawki, aby zapewnić najlepsze wyniki. Zazwyczaj podczas pracy na twardej glebie, gdy ostrza nie zagłębiają się wystarczająco głęboko w grunt, głębokość pracy ostrzy można znacznie zwiększyć poprzez nałożenie na wertykulator obciążników Avant.

Obciążniki (A49063) montuje się na przystawce jak pokazano na sąsiednim rysunku. Zawsze mocować obciążniki do wertykulatora za pomocą śrub.

Na jednej stronie można zamontować maksymalnie trzy obciążniki.

Te same obciążniki (model A49063) można założyć z tyłu ładowarki.



### 6.3.2 Ustawianie łącznika systemu pływającego

Wertykulator do trawników wyposażony jest w mechaniczny system pływający, który pozwala na efektywne prowadzenie przystawki na trawniku.

System pływający sprawia, że przystawka może podążać za konturami trawnika bez konieczności zmiany położenia wysięgnika ładowarki. Łącznik umożliwia również przechylenie przystawki na boki. System pływający przystawki eliminuje konieczność stosowania systemu pływającego na wysięgniku ładowarki.

Przy rozpoczęciu pracy z wertykulatorem ważne jest, aby ustawić wysięgnik i płytę szybkiego montażu przystawki w takiej pozycji i pod takim kątem, aby umożliwić pracę systemu pływającego. Położenie łącznika systemu pływającego reguluje się za pomocą elementów sterujących pracą wysięgnika ładowarki z fotela operatora, po opuszczeniu gotowego do pracy wertykulatora na ziemię.

---

Ustawienie systemu pływającego ma duży wpływ na charakterystykę jego pracy. Jeśli system pływający został ustawiony zbyt wysoko, istnieje duże ryzyko, że wertykulator będzie pozostawał zawieszony w powietrzu. Gdy system jest ustawiony za nisko, wertykulator może być zbyt mocno dociskany do podłoża, a przednie koła ładowarki będą łatwo unosiły się nad podłoże.

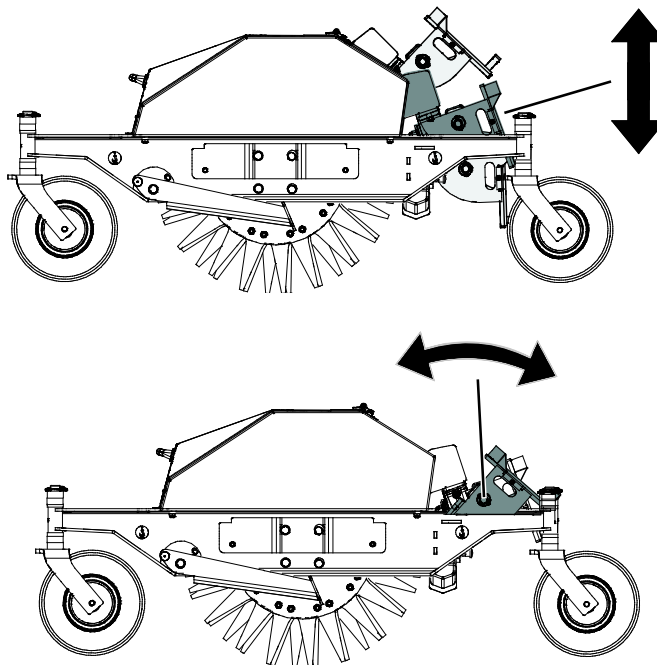
---

**Aby ustawić łącznik systemu pływającego w prawidłowym położeniu początkowym:**

1. Opuścić przystawkę na podłoże.
2. Unieść lub opuścić wysięgnik ładowarki tak, aby łącznik systemu pływającego znajdował się mniej więcej w środku pozycji krańcowych (*uwaga: wysięgnik nie jest pokazany na ilustracji*).

Położenie środkowe na sąsiedniej ilustracji wskazuje przybliżone prawidłowe ustawienie wysokości początkowej.

3. Przechylić szybkozłącze ładowarki do przodu, aby ustawić kąt nachylenia płyty szybkiego montażu przystawki. Aby łącznik mógł się poruszać w trakcie pracy, płyta musi być pochylona do przodu.



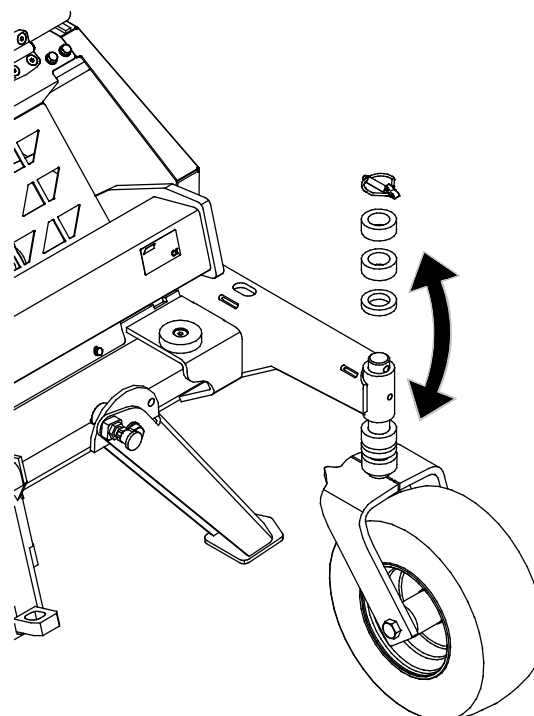
## NOTYFIKACJA

Podczas ustawiania łącznika mechanizmu pływającego wertykulatora do trawników w prawidłowej pozycji roboczej, aby uniknąć uszkodzenia przystawki, należy unikać jej mocnego dociskania do podłoża za pomocą wysięgnika ładowarki.

## 6.4 Regulacja głębokości roboczej

Głębokość roboczą można regulować za pomocą kół nośnych wertykulatora. Koła można regulować za pomocą tulejek z tworzywa sztucznego umieszczonych na pionowych osiach kółek nośnych. Podczas regulacji wysokości nie jest wymagane odłączenie przystawki od ładowarki. Regulacja wysokości:

1. Przy użyciu ładowarki lekko podnieść przystawkę nad podłoże i wyłączyć silnik.  
Wysokość około 20 cm od podłoża jest wystarczająca.
2. Wyjąć zawleczkę z pionowej osi kółka nośnego. Wysunąć kółko ze wspornika.
3. Przełożyć kilka tulejek z tworzywa sztucznego nad wspornik pod wspornik lub odwrotnie, w zależności od tego, czy przystawka ma zostać podniesiona czy też opuszczona.
4. Wsunąć oś z powrotem we wspornik i zabezpieczyć zawleczką.
5. Powtórzyć kroki 2 - 4 dla każdego koła. Należy zwrócić uwagę, aby wszystkie kółka zostały ustawione na tę samą wysokość.

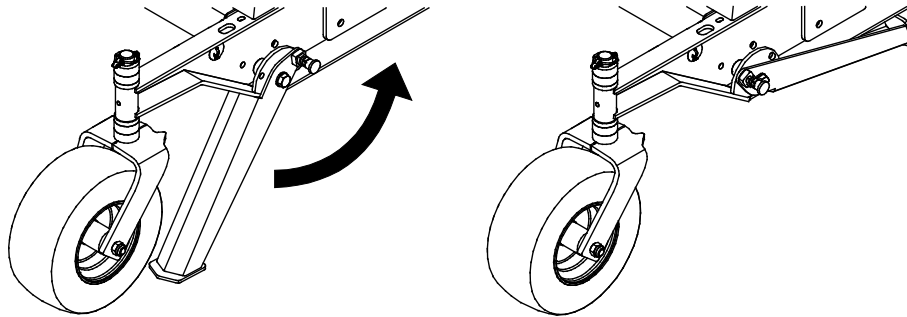


**NOTYFIKACJA**

Dostępne są dwie grubości plastikowych tulejek (10 i 20 mm) dla dokładnej regulacji wysokości roboczej. Upewnić się, że wszystkie koła są ustawione na tej samej wysokości.

## 6.5 Podpory

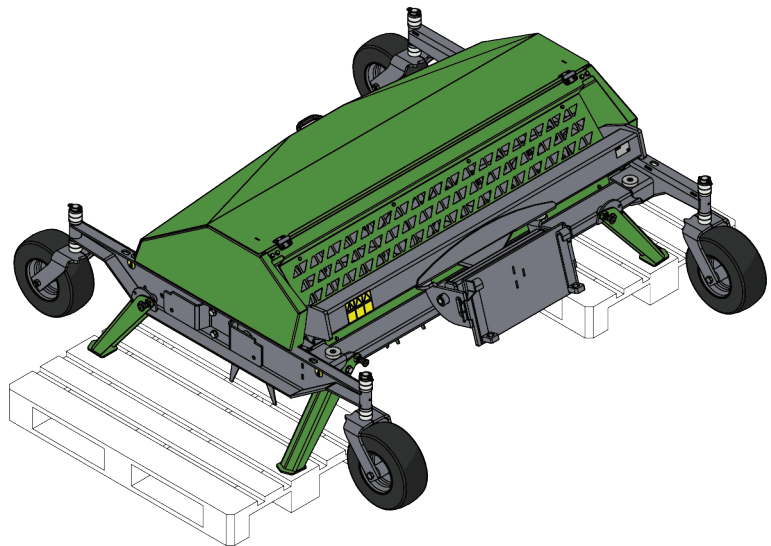
Wertykulator do trawników jest wyposażony w cztery podpory. Podczas pracy należy opuścić przystawkę na podpory, a podczas pracy wertykulatora przystawki powinny być złożone. Podpory są wyposażone w system sprężynowy.



## 6.6 Przechowywanie przystawki

Odłączyć i przechowywać przystawkę na równej powierzchni. Najlepiej przechowywać przystawkę w miejscu chronionym przed bezpośrednim działaniem promieni słonecznych, deszczu i ekstremalnych temperatur.

- Nie pozostawiać przystawki bezpośrednio na podłożu. Umieścić ją na przykład na drewnianych klockach lub na palecie.
- W czasie przechowywania przystawka powinna być unieruchomiona.
- Nigdy nie wchodzić na przystawkę.
- Aby uniknąć obrażeń, nigdy nie obracać wału z nożami rękami lub nogami. W miarę możliwości zablokować wał.
- Przed opuszczeniem podpór należy upewnić się, że wał całkowicie się zatrzymał.



W przypadku dłuższych okresów przechowywania, należy uzupełnić ewentualne ubytki farby, aby zapobiec powstawaniu rdzy.

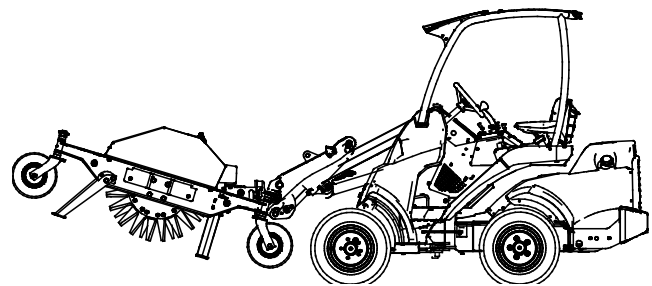
## 6.7 Praca na nierównym terenie

Szczególną ostrożność należy zachować podczas użytkowania urządzenia na terenach nachylonych i zboczach. Należy poruszać się powoli, szczególnie na terenach pochyłych, nierównych lub śliskich nawierzchniach, i unikać gwałtownych zmian prędkości lub kierunku. Przyrządy sterownicze ładowarki należy obsługiwać ostrożnie i płynnie. Uważać na rowy, dziury w ziemi i inne przeszkody, ponieważ uderzenie o przeszkodę może spowodować przewrócenie się ładowarki.

Na terenie pochyłym nie można osiągać maksymalnego udźwigu. Na terenie opadającym poziomo ładunku nie wolno podnosić wysoko. Podczas podnoszenia ciężkich ładunków przegub ramy ładowarki powinien być utrzymywany w prostej pozycji; obrót ładunku w trakcie podnoszenia będzie mieć wpływ na stabilność ładowarki i może doprowadzić do przewrócenia się maszyny.

## 6.8 Pozycja transportowa

Należy utrzymywać stabilność ładowarki. Zawsze transportować przystawkę jak najniżej i jak najbliżej podłoża. Podczas jazdy wysięgnik teleskopowy powinien być wsunięty.



**OSTRZEŻENIE**

**Ryzyko przewrócenia się maszyny – Należy zapewnić stabilność ładowarki..**

Zawsze transportować przystawkę jak najniżej i jak najbliżej podłoża. Wysięgnik teleskopowy powinien być schowany podczas jazdy.

## 7. Konserwacja i serwis

Narzędzie zostało zaprojektowane tak, aby wymagało jak najmniej konserwacji. Ciągła konserwacja obejmuje regularne czyszczenie i smarowanie oraz sprawdzanie stanu narzędzia. Z powodu niebezpieczeństwa zmiążdżenia przez opuszczane części maszyny wszelkie prace konserwacyjne muszą być wykonywane po całkowitym opuszczeniu elementów ruchomych, gdy narzędzie spoczywa płasko na ziemi. Przed przystąpieniem do prac konserwacyjnych lub serwisowych należy przeprowadzić procedurę bezpiecznego zatrzymywania.



**NIEBEZPIECZEŃSTWO**

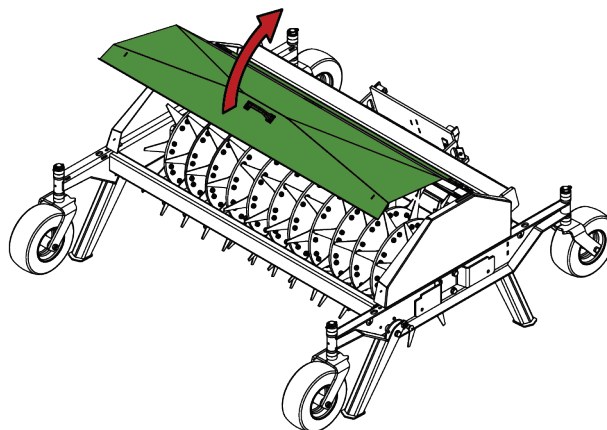
**Ryzyko zmiążdżenia – Nie wolno przechodzić pod uniesioną przystawką.** Podczas wszelkich prac konserwacyjnych należy upewnić się, że narzędzie jest prawidłowo podparte. Nie wolno przechodzić pod podniesioną przystawką. Podczas konserwacji wysięgnik ładowarki może nieoczekiwanie opaść, powodując poważne obrażenia ciała lub uderzenie, nawet gdy wyłączony jest silnik ładowarki. Wszelkie prace konserwacyjne i serwisowe należy wykonywać po opuszczeniu przystawki do bezpiecznego położenia.

### 7.1 Czyszczenie narzędzia

Należy regularnie czyścić narzędzie, aby zapobiec nagromadzeniu brudu, który trudno byłoby usunąć. Do czyszczenia można użyć myjki ciśnieniowej i łagodnego detergentu. Nie używać silnych rozpuszczalników ani nie stosować natrysku bezpośrednio na elementy hydrauliki lub nalepki umieszczone na narzędziu.

#### 7.1.1 Dostęp do noży

Aby uzyskać dostęp do noży, należy podnieść pokrywę za uchwyt. Po otwarciu pokrywa będzie utrzymywana w położeniu otwartym za pomocą sprężyn gazowych. Pokrywa powinna być zawsze zamknięta i należy zamknąć ją po sprawdzeniu lub konserwacji noży.



**PRZESTROGA**

**Ryzyko zmiążdżenia – Uważać na ręce.** Pokrywę należy zawsze zamykać od strony uchwytu. Podczas zamykania pokrywy trzymać ręce z dala od pokrywy i innych części przystawki.

### 7.2 Kontrola konstrukcji metalowych

Należy również regularnie kontrolować metalowe elementy przystawki. Sprawdzić wzrokowo pod kątem ewentualnych uszkodzeń oraz dokładnie skontrolować wsporniki szybkozłączy i strefę w ich pobliżu. Przystawki nie wolno używać, jeśli jest odkształcona, pęknięta, rozerwana lub w inny sposób uszkodzona.

Naprawy spawalnicze mogą być wykonywane wyłącznie przez profesjonalnych spawaczy. Podczas spawania stosowane muszą być tylko takie metody i materiały spawalnicze, które nadają się do stali, z której wykonana jest przystawka. Aby uzyskać więcej informacji na temat napraw, prosimy o kontakt z najbliższym punktem serwisowym.

## 7.2.1 Konserwacja noży

Stan noży i tarcz, na których są one osadzone należy kontrolować co kilka cykli roboczych. Wymienić uszkodzone elementy.

**NOTYFIKACJA** Podczas obsługi noży zawsze nosić rękawice ochronne.

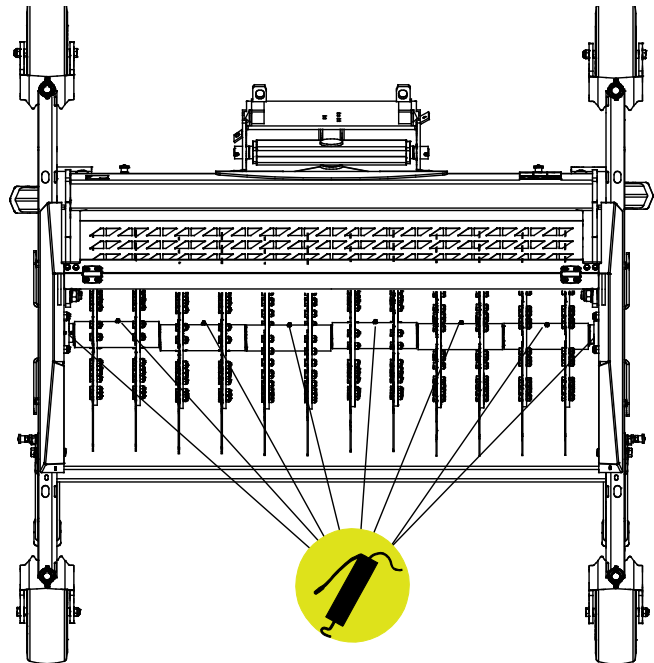
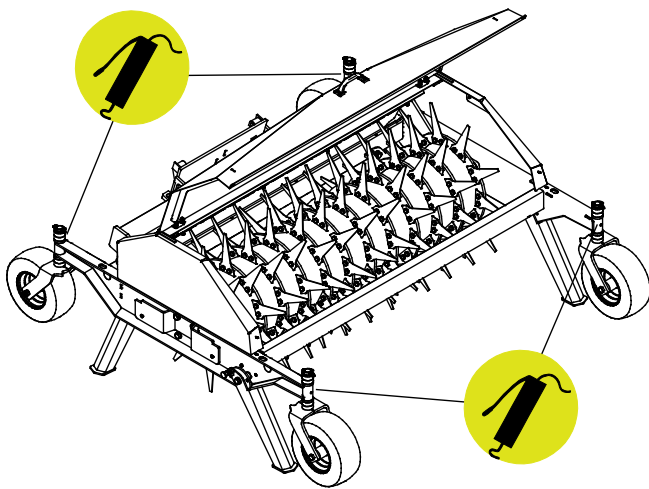
## 7.3 Smarowanie

Wertykulator do trawników posiada łącznie 12 punktów smarowania:

- 4 na wspornikach kółek nośnych
- 2 na końcach wału z nożami
- 6 na wale

Na punkty smarowania należy regularnie nanosić niewielką ilość smaru. Prawidłowy odstęp między smarowaniami zależy w dużej mierze od warunków pracy, ale smar należy dodawać przynajmniej po każdych 10 godzinach użytkowania.

Przed przystąpieniem do smarowania należy oczyścić koniec smarowniczką i dodawać jednorazowo tylko niewielką ilość smaru. Wszystkie zastosowane smarowniczki są standardowe (R1/8"). Wymienić w razie uszkodzenia.



## 7.4 Utylizacja po wycofaniu z eksploatacji

Po wycofaniu przystawki z eksploatacji należy oddać ją do recyklingu i zapewnić odpowiednią utylizację. Zdemontować przystawkę i oddzielić różne materiały, takie jak tworzywo sztuczne, stal i gumę. Poszczególne materiały należy utylizować zgodnie z obowiązującymi lokalnie przepisami. Nie dopuszczać do wycieku cieczy lub pozostawiania elementów urządzenia w środowisku naturalnym.

Każdy materiał należy poddać recyklingowi, dostarczając go do odpowiedniego miejsca zbiórki. Jeśli to możliwe, powierzyć recykling wyspecjalizowanej firmie.

## 8. Warunki gwarancji

---

Avant Tecno Oy udziela na produkowane przez siebie narzędzia rocznej gwarancji (12 miesięcy) od daty zakupu.

### **Gwarancja pokrywa koszty napraw w następujący sposób:**

- Jeżeli naprawa nie zostanie wykonana w zakładzie, pokrywane są koszty robocizny.
- Zakład dokonuje wymiany wszystkich wadliwych podzespołów i materiałów eksploatacyjnych.

W szczególnych przypadkach, które zostały wcześniej ustalone, zakład może dokonać zwrotu ceny podzespołów zakupionych przez klienta.

### **Gwarancja nie obejmuje:**

- Zwykłych prac konserwacyjnych ani części i materiałów eksploatacyjnych niezbędnych do jej wykonania.
- Szkód spowodowanych w wyniku niewłaściwych warunków pracy lub sposobów eksploatacji, zaniedbania, dokonania zmian konstrukcyjnych bez zgody Avant Tecno Oy, użycia nieoryginalnych części zamiennych lub braku konserwacji.
- Konsekwencji usterki, takich jak przerwa w pracy lub inne ewentualne dodatkowe szkody.
- Kosztów podróży i/lub wysyłki związanych z naprawą.







**AVANT<sup>®</sup>**